

## Интеллектуальный датчик перепада давлений - тип KERADIFF 100 / 140 / 150 -



- ДЛЯ ИЗМЕРЕНИЯ ПЕРЕПАДА ДАВЛЕНИЙ, УРОВНЯ ЗАПОЛНЕНИЯ И ПОТОКА
- БЫСТРЫЙ ВВОД В ЭКСПЛУАТАЦИЮ БЛАГОДАРЯ УДОБНОМУ И ПРОСТОМУ ОБСЛУЖИВАНИЮ
- 4...20 МА, ВЫХОД HART® ИЛИ PROFIBUS
- ДИАПАЗОНЫ ИЗМЕРЕНИЯ ОТ 1 МБАР ДО 40 БАР
- ВЫСОКАЯ ТОЧНОСТЬ ИЗМЕРЕНИЙ < 0.1%
- ДИАПАЗОН ИЗМЕНЕНИЯ 100 : 1
- РАЗЛИЧНЫЕ ТЕХНОЛОГИЧЕСКИЕ СОЕДИНЕНИЯ



ПРИМЕР ИСПОЛНЕНИЯ: KERADIFF 100 с фланцем DIN 19213

### Описание

KERADIFF 100 обладает надежным, устойчивым к перегрузкам кремниевым сенсором с отличными свойствами и высокой точностью измерений, вакуумной устойчивостью и надежностью при всех длительных измерениях. Производительная измерительная система используется для измерения перепада давлений, уровня наполнения и потока в сочетании с датчиками избыточного давления в газах, парах и жидкостях, а также во взрывоопасных областях. Эти приборы годятся для перепада давлений, а также положительного и отрицательного сверхдавления.

Ориентированные на среду и технологические процессы материалы, а также различные конструктивные варианты допускают применение также и при агрессивных или абразивных средах, а также в технологических процессах с повышенными асептическими требованиями (например, пищевая или фармацевтическая промышленность). Для применений, связанных с определением уровня наполнения, доступны конструктивные исполнения и разделители давления с невыступающей формой почти для всех технологических соединений. Различные типы измерительных ячеек для практически классифицированных измерительных диапазонов в 10 мбар, PN 160 бар, до 40 бар PN 420 бар, дают возможность оптимального приспособления к технологическим условиям.

Цифровой сигнал связи (протокол HART®-Protokoll) может накладываться на сигнал 4...20 мА и предоставляет всю информацию для удаленного задания параметров (технология Smart), а также конструктивное исполнение с Profibus PA.

### ИСПОЛНЕНИЯ

Тип	KERADIFF 100	KERADIFF 140	KERADIFF 150
Критерии выбора	<ul style="list-style-type: none"> <li>• статические давления до 420 бар</li> <li>• перепад давлений до 40 бар</li> </ul>	<ul style="list-style-type: none"> <li>• измерение уровня заполнения в баках под давлением</li> </ul>	<ul style="list-style-type: none"> <li>• фланцы DN 50...DN</li> <li>• для высоких температур среды</li> </ul>
Технологическое соединение	1/4" – 18 NPT, RC 1/4"	двустороннее, через капиллярную линию с разделителями давления, обычные и специальные конструкции	плюсовая сторона - фланец, минусовая сторона согласно DIN 19213
Стандартное применение	<ul style="list-style-type: none"> <li>- измерение протока в сочетании с датчиками избыточного давления</li> <li>- измерения уровня наполнения в баках</li> <li>- измерение перепада давлений до контроля фильтров и управления насосов</li> </ul>	Измерение уровня наполнения и перепада давлений в коррозионных, высоковязких и горячих средах под давлением, например, пищевая и фармацевтическая промышленность.	Измерение уровня наполнения и перепада давлений в коррозионных и высокотемпературных средах

PN-KERADIFF-D-ru-09-1/1

**ТЕХНИЧЕСКИЕ ДАННЫЕ**

<b>Общие сведения</b>	
Тип прибора	KERADIFF
Применение	измерение перепада давлений
Измерительный датчик	кремниевый датчик
<b>Выход</b>	
Выходной сигнал	4...20 мА с накладываемым протоколом HART® или PROFIBUS PA
Сигнал отказа	3.6 мА тревога мин. уровня, 21 мА тревога макс. уровня
Ограничение тока	3.8 мА; 20.5 мА
Разрешение	Выход по току: 1 мА Показание: регулируемо
<b>Точность измерения</b>	
Влияние давления системы на нулевую точку и интервал	0.2% / 100 бар
Термическое изменение	± 0.2% для -40...-10°C или +60...+85°C
Температурный коэффициент нулевой сигнал или выходной интервал	0.02% / 10K (-10...+60 °C) и 0.1% / 10K (-40...-10 °C или +60...85°C)
Температурный коэффициент разделителя давления	см. таблицу разделителя давления для T <sub>к</sub> нулевой точки
Отклонение графика характеристик	макс. 0.1% макс. 0.2% для области предела измерения
гистерезис	0.1% от установленной области
повторяемость	0.1% от установленной области
время нагрева	4...20 мА HART® < 10 сек., PROFIBUS PA 6 сек.
установочное время	в зависимости от диапазона измерений от 0.5 до 2 сек.
нарастание	в зависимости от диапазона измерений от 0.4 до 1.6 сек.
долговременный дрейф	0.2% / год
регулируемое гашение	0...999 сек. регулируется через локальную панель управления или ПК (заводская установка 2 сек.)
<b>Условия использования</b>	
Температура среды	-40...+85 °C
Номинальная температура	-40...+85 °C
Рабочая температура	-40...+85 °C -20...+70 °C с локальной индикацией
Температура хранения	-40...+100 °C -40...+85 °C с локальной индикацией
Вид защиты согласно EN 60529	IP 67
Электромагнитная совместимость (EMV)	электромагнитная совместимость согласно EN 61326 и рекомендации NAMUR EMV (NE21)
Виброустойчивость	± 0.1% согласно DIN/IEC 68, часть 2-6, в отношении диапазона датчика, измерено на датчике 6000 мбар
Монтажное положение	любое, компенсация при уравнивании начала замера
<b>Вспомогательная энергия</b>	
питающее напряжение	11.5...45В
остаточная волнистость	без влияния для 4...20 мА сигнала до ± 5% остаточной волнистости
<b>Конструктивное строение</b>	
Материалы	Корпус: корпус из несодержащего меди алюминиевого литья с защитным покрытием на основе полиэстера, серый, устойчивый к морской воде, испытание опрыскиванием соевым раствором DIN 50 021 (504 ч.) выдержано, технологическое соединение по выбору, уплотнительное кольцо из NBR для уплотнения крышку, монтажная скоба из C22.8  Мембрана: AISI 316 L Фланец: DiN 19213 из AISI 316 L  Для KERADIFF 140, 150: Разделитель давления из AISI 316 L, см. соответствующие паспорта данных, особые материалы по запросу: капиллярная линия и трубка из AISI 316 L, KERADIFF150: Установка разделителя давления жестко через фланец (см. рисунок) или через капиллярную линию (макс. 8 м), пожалуйста, указать в случае заказа
Технологические соединения	все стандартные и общепринятые для производителя виды соединений (см. чертежи с размерами)
Электрическое соединение	M20x1,5 клеммное соединение со встроенным диодом Interlock для поперечного сечения проводника 0.5 до 2.5 мм <sup>2</sup> , двухжильная соединительная линия с обычным инсталляционным кабелем
Климатический класс	Выполняется класс 4K4H (температура воздуха: -20...+55°C, отн. влажность воздуха: 4...100%) согласно DIN EN 60721-3-4 (возможно выпадение росы)

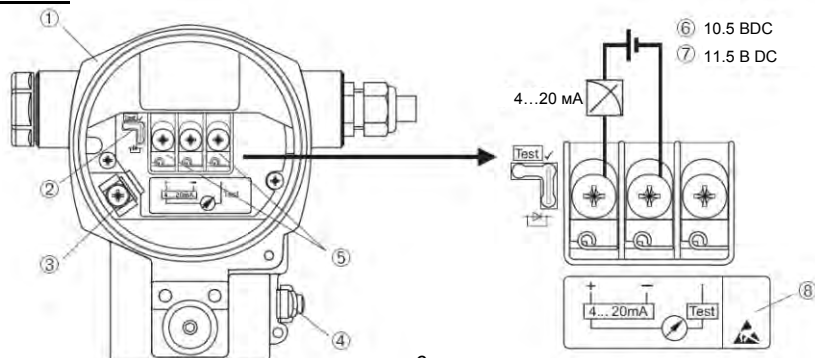
**ДИАПАЗОНЫ ИЗМЕРЕНИЙ**

Номинальное значение [мбар]	Предел измерения		наименьший калибруемый интервал измерения [мбар]	Макс. рабочее давление [бар]	Перегрузка		Мин. системное давление [мбар абс.]
	нижнее (LRL) [мбар]	верхнее (URL) [мбар]			односторонне [бар]	двухсторонне [бар]	
10'	-10	+10	0.25	160	160	240	0.1
30'	-30	+30	0.3	160	160	240	0.1
100	-100	+100	1	160	160	240	0.1
500	-500	+500	5	160/420*	160/420	240/630	0.1
3000	-3000	+3000	30	160/420*	160/420	240/630	0.1
16000	-16000	+16000	160	160/420*	160/420	240/630	0.1
40000	-40000	+40000	400	160/420*	сторона „+“: 160/420 сторона „-“: 100	240/630	0.1

\* у KERADIFF с допущенным CRN технологическим соединением 315 бар

**ЭЛЕКТРОСОЕДИНЕНИЕ**

**4...20 мА HART**



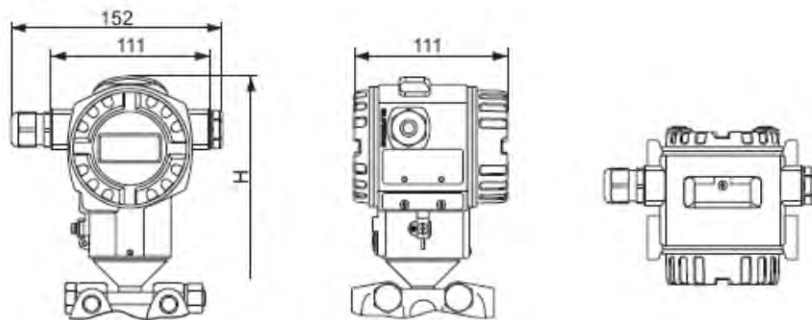
1. Корпус
2. перемычка для 4...20 мА тест-сигнала
3. внутренняя клемма заземления
4. внешняя клемма заземления
5. 4...20 мА тест-сигнал между плюсовой и тест-клеммой

6. минимальное питающее напряжение = 10.5 В DC, перемычка установлена согласно рисунку
7. минимальное питающее напряжение = 11.5 В DC, перемычка установлена в позицию „тест“ (Test).
8. Прибор со встроенной защитой от перенапряжения в этом месте обозначены „OVP“ (Overvoltage protection).

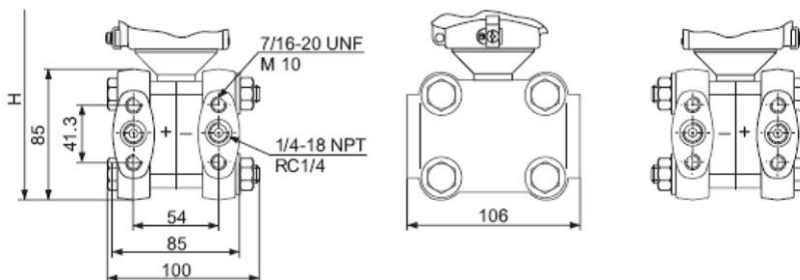
**ЭЛЕМЕНТ УПРАВЛЕНИЯ – локальная индикация**

Клавиша	Значение
	- Навигация вверх в списке выбора - Редактировка числовых величин или знаков в одной функции
	- Навигация вниз в списке выбора - Редактировка числовых величин или знаков в одной функции
	- Подтверждение ввода данных - Переход к следующему пункту меню
	регулировка контраста локального дисплея: сильнее
	регулировка контраста локального дисплея: слабее
	функции ESC: - Покинуть режим редактировки без сохранения измененной величины - Они находятся в меню, в одной функциональной группе: При первом одновременном нажатии клавиш вы переходите назад на один параметр в функциональной группе. При каждом последующем одновременном нажатии клавиш вы переходите вверх на один уровень в меню - Вы находитесь в меню на выборочном уровне: Каждым одновременным нажатием клавиш вы переходите вверх в меню
	- DIP переключатель 1: Для блокировки/разблокировки параметра измеряемого значения. Заводская установка: off (разблокировано) - DIP переключатель 2: Гашение вкл./выкл. Заводская установка: on (гашение включено)

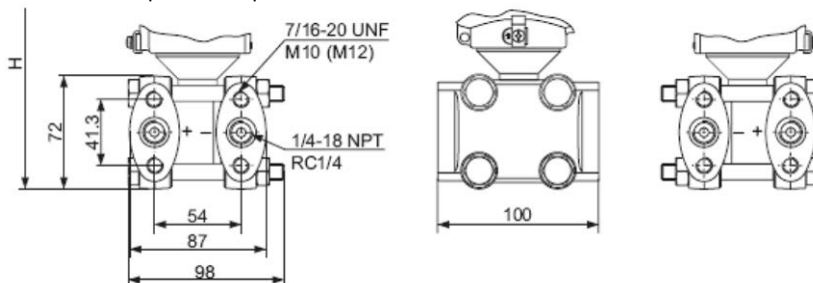
**РАЗМЕРНЫЕ ЧЕРТЕЖИ**



**KERADIFF 100: Овальный фланец, соединение 1/4-18 NPT или RC 1/4**

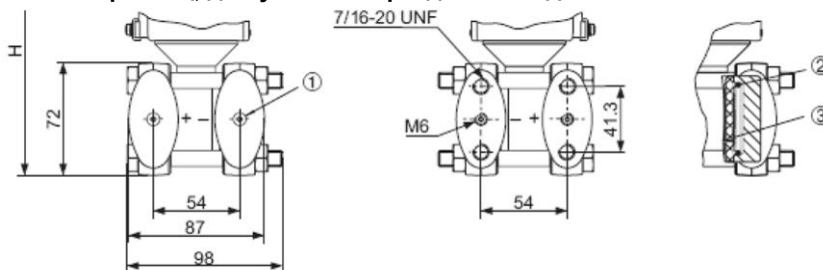


измерительная ячейка 10 мбар и 30 мбар

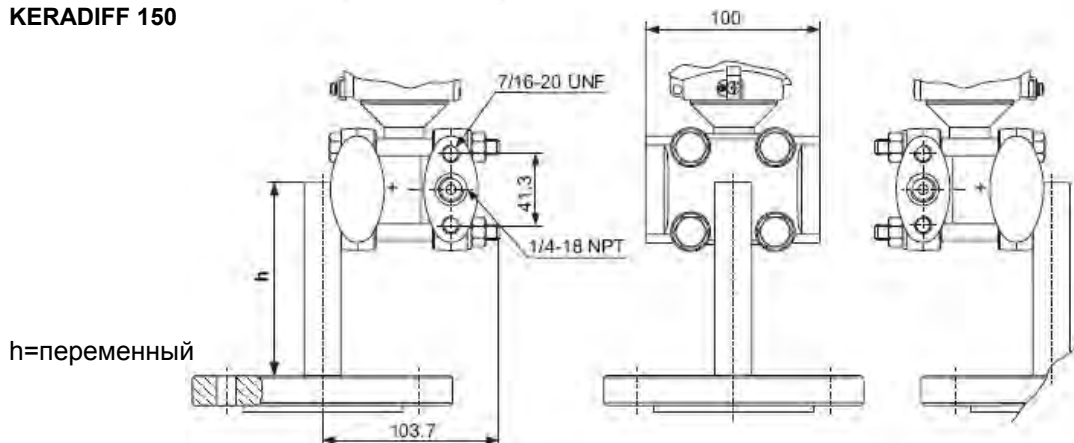


измерительная ячейка  $\geq 100$  мбар

**KERADIFF 140: овальный фланец, для установки разделителя давления**



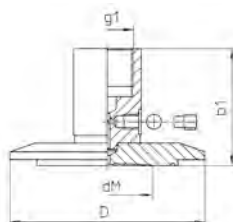
**KERADIFF 150**



h=переменный

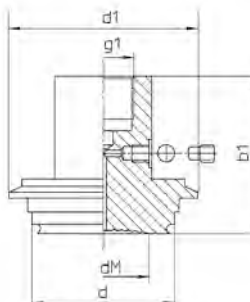
**Интеллектуальный датчик перепада давлений  
- тип KERADIFF 100 / 140 / 150 -  
Напорные соединения**

Tri-Clamp, ISO 2852 DN 51 (2"), DIN 32676 DN 50, AISI 316L код для заказа HA  
Tri-Clamp, ISO 2852 DN 76.1 (3"), AISI 316L код для заказа TF



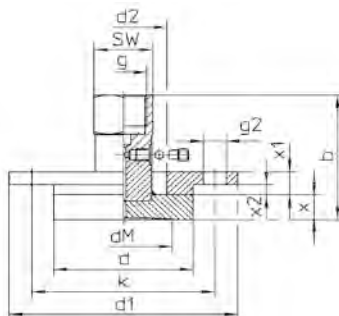
Тип	DN	PN	D	dM	b1	g1	МА	масса (прибл.)
HA	2"	40	64	45	45	G ½	0 – 1 бар	0.70
TF	3"	25	91	72	45	G ½	0 – 0.6 бар	1.30

Varivent® d = 68 мм, AISI 316L код для заказа TR



Тип	DN	Для труб с ø	PN	d	d1	dM	b1	g1	МА	масса (прибл.)
TR	68	Ø 40 до 125 мм	16	68	84	46	55	G ½	0 – 1 бар	0.82

DRD DN 50 (65 мм), PN 25, AISI 316L код для заказа KE

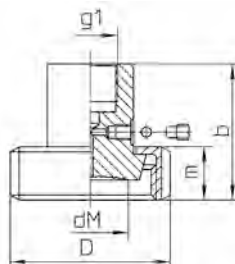


Размеры (мм) и массы (кг), минимальный диапазон индикации (МА)

Тип	DN	PN	b	d	d1	d2	dM	g	g2	k	SW	x	x1	x2	МА	масса (прибл.)
KE	50	40	61	65	105	40	46	G ½	4 X 10.5	84	27	12	11	5	0-1 бар	0.90

DIN 11851 DN 50 PN 25, шлицевая гайка, AISI 316L код для заказа FA

DIN 11851 DN 65 PN 25, шлицевая гайка, AISI 316L код для заказа FE

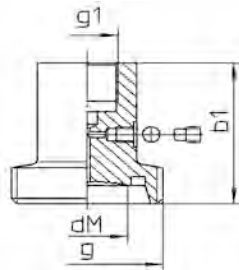


Тип	DN	PN	D	dM	b	m	g1	МА	масса (прибл.)
FA	50	25	92	46	48	22	G ½	0 – 1 бар	1.10
FE	65	25	112	52	54	25	G ½		2.00



## Интеллектуальный датчик перепада давлений - тип KERADIFF 100 / 140 / 150 -

DIN 11851 DN 50 PN 25, резьбовой патрубков, AISI 316L код для заказа GA  
DIN 11851 DN 65 PN 25, резьбовой патрубков, AISI 316L код для заказа GE

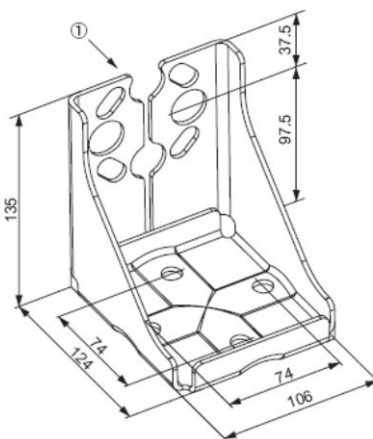


Тип	DN	PN	dM	b1	g	g1	MA	масса (прибл.)
GA	50	25	46	55	Rd 78 x 1/6	G 1/2	0 - 1 бар	0.90
GE	65	25	59	55	Rd 95 x 1/6	G 1/2	0 - 1 бар	1.95

Другие разделители давления по запросу.

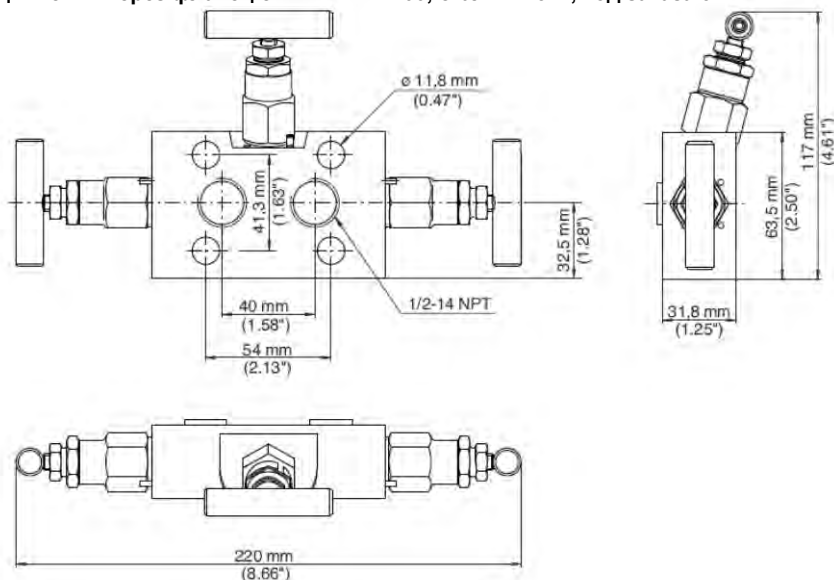
### Опции / принадлежности

Уголок для настенного монтажа, код заказа MRW



Тройной блок клапанов согласно DIN 19213

для прямого соединения через фланец с KERADIFF 100, сталь 1.4571, код заказа 3VB



**Интеллектуальный датчик перепада давлений  
- тип KERADIFF 100 / 140 / 150 -  
ИНФОРМАЦИЯ ДЛЯ ЗАКАЗА KERADIFF100**



Допуск	
A	Вариант для взрывобезопасной области
1	ATEX II ½ G EEx ia IIC T6

Выход	
B	4...20 мА HART, SIL, внутреннее управление, LCD
C	4...20 мА HART, SIL, внутреннее управление
N	PROFIBUS PA, внутреннее управление, LCD
O	PROFIBUS PA, внутреннее управление

Корпус	
Y	Алюминиевый корпус, опциональная индикация сбоку, IP 66/67/NEMA 4X 6P, серого цвета, резьбовое соединение M20x1,5

Номинальный диапазон измерения/PN		
7B	10 мбар * <sup>1</sup>	PN 160 бар
7C	30 мбар * <sup>1</sup>	PN 160 бар
7D	100 мбар	PN 160 бар
7F	500 мбар	PN 160 бар
7H	3 бар	PN 160 бар
7L	16 бар	PN 160 бар
7M	40 бар * <sup>2</sup>	PN 160 бар
8F	500 мбар * <sup>1</sup>	PN 420 бар
8H	3 бар * <sup>1</sup>	PN 420 бар
8L	16 бар * <sup>1</sup>	PN 420 бар
8M	40 бар * <sup>1</sup>	PN 420 бар

Единица измерения	
1	Номинальная величина в мбар / бар
2	Номинальная величина в кПа / МПа
3	Номинальная величина в мм, H <sub>2</sub> O
9	по указанию

Материал мембраны	
1	AISI 316 L
99	другой материал



\*<sup>1</sup> номинальный диапазон измерения для KERADIFF 100

\*<sup>2</sup> номинальных диапазона измерения для KERADIFF 150

**KERADIFF 100**

перенос

Технологическое соединение / материал	
2	¼ - 18 NPT, крепление: PN 160: M10, PN 420: M12, AISI 316L (CRN), вкл. 2 клапана удаления воздуха (AISI 316L)
99	другое технологическое соединение

Уплотнение	
A	FKM Viton
Y	другое уплотнение



**KERADIFF 140 с соединением для разделителя давления и капиллярным каналом**

Технологическое соединение (сторона. высокого и низкого давления), материал	
UA	фланец DN 50 PN 40, AISI 316L
UE	фланец DN 80 PN 40, AISI 316L
HA	Tri-Clamp, ISO 2852 DN 51 (2"), DIN 32676 DN 50, AISI 316L
TF	Tri-Clamp, ISO 2852 DN 76.1 (3"), AISI 316L
TR	Varivent d = 68 мм, AISI 316L
KE	DRD DN 50 (65 мм), PN 25, AISI 316L
FA	DIN 11851 DN 50 PN 25, шлицевая гайка, AISI 316L
FE	DIN 11851 DN 65 PN 25, шлицевая гайка, AISI 316L
GA	DIN 11851 DN 50 PN 25, резьбовой патрубков, AISI 316L
GE	DIN 11851 DN 65 PN 25, резьбовой патрубков, AISI 316L
YY	другое технологическое соединение

Длина капилляра (макс. 8 м.) / среда заполнения	
1	...м капилляры, белое масло
2	...м капилляры, растительное масло
3	...м капилляры, высокотемпературное масло
4	...м капилляры, масло для применения O <sub>2</sub>

перенос



KERADIFF

\_\_\_\_\_

**KERADIFF 150 с невыступающей мембраной, установлен с одной стороны (жесткое соединение)**

Технологическое соединение стороны низкого давления, материал	
B	¼ - 18 NPT IEC 61518, C22.8, FKM-Viton (CRN)
Y	другое технологическое соединение

Технологическое соединение стороны высокого давления, материал	
UA	фланец DN 50 PN 40 B1, AISI 316L
UE	фланец DN 80 PN 40 B1, AISI 316L
TA	гигиенический фланец бака, AISI 316L с гигиеническим соединением Tubus 2"
YY	другое технологическое соединение

Среда заполнения	
A	силиконовое масло
D	растительное масло
V	высокотемпературное масло
F	масло для применения O <sub>2</sub>

перенос



KERADIFF

\_\_\_\_\_

**Опции / принадлежности (пожалуйста, заказать отдельно)**

(обозначение для заказа)

Монтажный комплект труба / настенный монтаж, 316L с нержавеющей шурупами M10

**MRW**

Тройной блок клапанов согласно DIN 19213

**3VB**

для прямого соединения через фланец с KERADIFF 100, сталь 1.4571

Сертификат о приемке согласно EN 10204 для свариваемых частей

**WZ 31 (3.1)**

- на заказ -

Наши приборы непрерывно совершенствуются, поэтому мы оставляем за собой право на внесение изменений.