

## MERKMALE

- 1 EINGANG FÜR EINHEITSSIGNALE 0/4-20 MA ODER 0/2-10 V DC
- 1 EINGANG ZUR AUTOMATISCHEN FÜLLHÖHEN-KORREKTUR, OPTIONAL: 2. EINGANG FÜR DRUCKMESSUMFORMER
- VOLUMEN ODER MASSEANZEIGE (GEWICHT)
- 6 STANDARD- SOWIE BELIEBIGE SONDER-TANKFORMEN WÄHLBAR
- MAX. 2 ALARMAUSGÄNGE, RELAISWECHSLER, MIN/MAX-FUNKTION
- ANALOGAUSGANG 0/4...20 MA, 0/2...10 V DC, BÜRDENABHÄNGIG
- SCHUTZART IP 65
- ANZEIGEUMFANG 0...999999 DIGITS
- ABGLEICH IM DRUCKLOSEN ZUSTAND MÖGLICH

## BESCHREIBUNG

Mit der Digitalen Tank-Inhaltsanzeige **DTA 1010** kann der Inhalt von diversen Tankformen erfasst werden, bei denen kein linearer Zusammenhang zwischen Füllhöhe und Inhalt besteht, d.h. es erfolgt eine Linearisierung bei nicht standardisierten Tankformen. Die Messung erfolgt über den hydrostatischen Druck bzw. Differenzdruck (mit 2. Druckaufnehmer) oder über Wegaufnehmer (z.B. Ultraschall, Radar, Potentiometer).

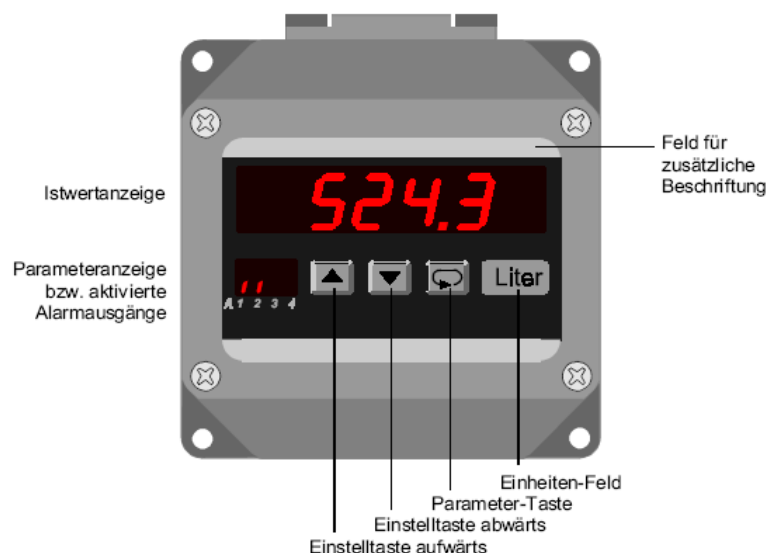
Das Gerät bietet die Möglichkeit, zusätzlich einen Niveau-Sensor anzuschließen. Bei Erreichen eines bestimmten Niveaus korrigiert sich die Anzeige jeweils auf den Wert, welcher der Füllhöhe entspricht, auf dem der Niveau-Sensor montiert ist.

Die Programmierung erfolgt über die frontseitige Folientastatur. Die Alarmausgänge lassen sich als Min.- oder Max.-Funktion programmieren. Die Schaltzustände werden durch LED's angezeigt. Bei aktiviertem Digitalfilter wird fortlaufend der Mittelwert von 16 Meßwerten errechnet und zur Anzeige gebracht. Proportional zum Tankinhalt wird ein Analogsignal 0...20 mA / 0...10 V DC bzw. 4...20 mA / 2...10 V DC ausgegeben. Die Umschaltung von Strom- auf Spannungssignal erfolgt lastenabhängig ( $> 500 \Omega$  auf Spannung).

## TECHNISCHE DATEN

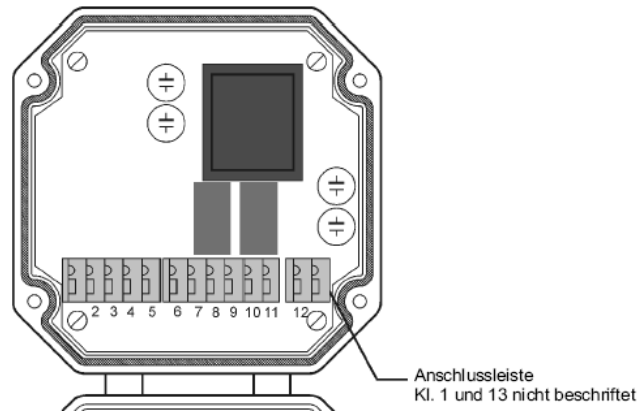
<u>Konstruktive Daten</u>	
Gehäuse	Feldgehäuse mit Scharnierdeckel, Material Gehäuse: Polyamid glasfaserverstärkt PA6-GF 15/15 Material Frontfolie: Polyester
Abmessungen	siehe Massbilder
Anschluss	Federkraftklemmen, 2 mm <sup>2</sup> eindrätig, 1 mm <sup>2</sup> feindrätig, AWG 14
Schutzart	Front IP 65, Klemmen IP 20, berührungssicher nach BGV A2
Gewicht	max. 450 g
<u>Display</u>	
Anzeige	LED rot; 14,2 mm
Anzeigeumfang	999999 Digits mit Vor-Nullen-Unterdrückung
Zusatzdisplay	LED 2-stellig rot, 7 mm (Parameter- und Schaltzustandsanzeige)
<u>Elektrischer Anschluss</u>	
Hilfsspannung	230 V AC +/- 10 %; 115 V AC +/- 10 %; 24 V AC +/- 10 %; 24 V DC +/- 15 %
Leistungsaufnahme	max. 3,5 VA, mit Analogausgang 5 VA
Arbeitstemperatur	-20...+ 55 °C
Bemessungsspannung	250 V AC nach VDE 0110 zwischen Eingang / Ausgang / Hilfsspannung, Verschmutzungsgrad 2, Überspannungskategorie III
Prüfspannung	4 KV-, zwischen Eingang / Ausgang / Hilfsspannung
CE-Konformität	erfüllt die Normen EN 55022, EN 60555, IEC 10004-3/4/5/11/13
<u>Eingänge</u>	
Strom-Eingänge	0/4...20 mA; Ri = 10 Ω bei Überlast 2-fach; 4-fach für max. 5 s
Spannungs-Eingänge	0/2...10 V DC; Ri = 100 KΩ bei Überlast max. 100 V
Grundgenauigkeit	< 0,1 % +/- 2 Digits
Temperaturkoeffizient	0,004 % / K
Transmitter-Speisung	Uo ca. 24 V, Ri ca. 150 Ω, max. 50 mA
<u>Ausgänge</u>	
Relais	Wechselkontakt < 250 V AC < 250 VA < 2 A, < 300 V DC < 50 W < 2 A
Analogausgang	0/4...20 mA Bürde <= 500 Ω; 0/2...10 V Bürde > 500 Ω, keine galvanische Trennung zum Messeingang, Ausgang schaltet automatisch um (bürdenabhängig)
Genauigkeit	0,1 %; TK 0,01 % / K

## BEDIEN- / ANZEIGEELEMENTE

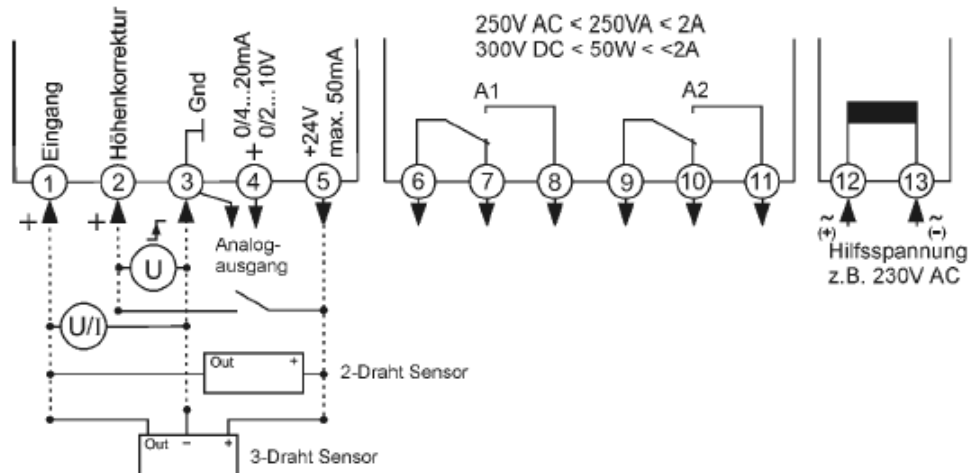


## ANSCHLUSSBILDER

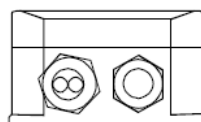
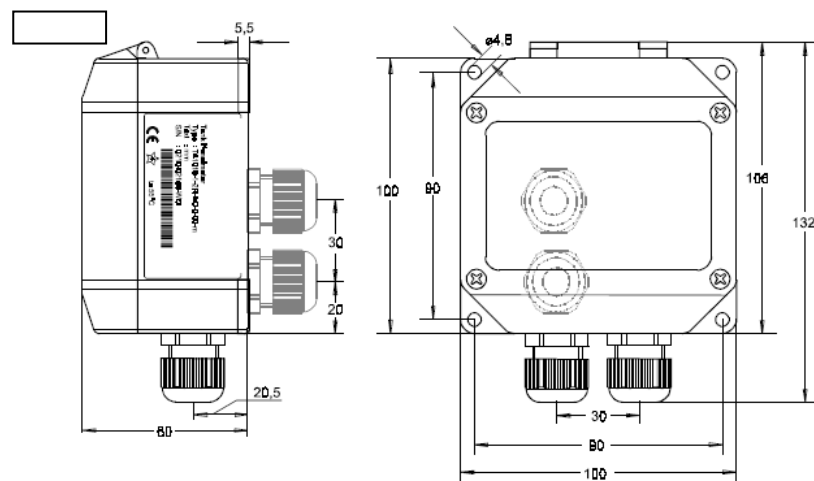
### a) Lage der Anschlussleiste (offener Deckel)



### b) Klemmenleiste Anschlüsse



## MASSZEICHNUNG



**Option 09**  
1 x M20x1,5 Multi (2xd=6mm)  
1 x M20x1,5

2 x M16x1,5  
(Auf Anfrage auch im Gehäuseboden)

## BESTELLINFORMATION

### Eingang

01	1 Eingang 0/4...20 mA, 1 Digitaleingang Höhenkorrektur, integrierte Transmitterspeisung 24 V DC, max. 50 mA
11	2 Eingänge 0/4...20 mA, integrierte Transmitterspeisung 24 V DC, max. 50 mA (ohne Höhenkorrektur-Eingang)
02	1 Eingang 0/2...10 V DC, 1 Digitaleingang Höhenkorrektur, integrierte Transmitterspeisung 24 V DC, max. 50 mA
22	2 Eingänge 0/2...10 V DC, integrierte Transmitterspeisung 24 V DC, max. 50 mA (ohne Höhenkorrektur-Eingang)

### Alarmausgang

00	nicht bestückt
2R	2 Alarmausgänge Relais

### Analogausgang

00	nicht bestückt
A0	Analogausgang 0/4...20 mA, 0/2...10 V DC

### Hilfsspannung

0	230 V	50/60 Hz	+/- 10 %
1	115 V	50/60 Hz	+/- 10 %
4	24 V	50/60 Hz	+/- 10 %
5	24 V	DC	+/- 15 %

### Optionen

00	ohne Option
09	1 x M20 x 1,5 Multi (2 x d = 6 mm); 1 x M20 x 1,5

### Einheit

XXX	erscheint als Aufdruck im Einheiten-Feld
-----	--

### Zusatztext

XXX	erscheint als Aufdruck im Feld für zusätzliche Beschriftung, max. Schriftgröße H x B = 3 x 70 mm
-----	--

DTA1010							
---------	--	--	--	--	--	--	--

Unsere Geräte werden ständig weiterentwickelt, daher Änderungen vorbehalten.