



Ausführungsbeispiel: Anzeigemodul mit Feldgehäuse für Druckmessumformer

MERKMALE

- KOMBINATIONSGERÄT ALS ELEKTRONISCHER DRUCKSCHALTER MIT ANALOGAUSGANG
- KONFIGURIERBARE ANZEIGE, GEHÄUSE UM 300° DREHBAR
- OPTIONAL MIT FELDGEHÄUSE UND ADAPTIVEN ANSCHLUSSVARIANTEN
- FREI KONFIGURIERBARE, UNABHÄNGIGE SCHALTPUNKTE IM BEREICH 0..100% NENNDRUCK
- ANBAU AN DRUCK- UND TEMPERATURMESSUMFORMER

BESCHREIBUNG

Das digitale Anzeige- und Schaltmodul - **Type DIS** - ist eine 4-stellige LED-Anzeige mit optionalen 2 Grenzwerten zum Anbau an Druckaufnehmer in Feld- und Standardgehäusen. Er ist eine Kombination von intelligentem Druckschalter und digitalem Anzeigegerät und für universelle prozessdruckrelevante Anwendungen konzipiert. Das Anzeigemodul kann nachgerüstet werden.

Das **DIS** ist standardmäßig für Messumformer mit einem 4...20 mA / 2-Leiter-Analogausgang ausgelegt, und ermöglicht die lokale Ablesung eines Systemdruckes am Messort. Die Frontanzeige ist um ca. - 120° / + 210° drehbar, das Gesamtgehäuse um ca. 300° drehbar, so dass durch die Einbaulage bedingte Anzeigestellungen schnell angepasst werden können.

Das Anzeige- und Schaltmodul ist über zwei frontseitige Tasten in Folientastatur frei programmierbar. Die integrierte Software erlaubt die Konfiguration der Skalierung, des Zugriffsschutzes, des Dezimalpunktes, der Dämpfung, der Schaltpunkte, u.a. Parameter, die in einem EEPROM abgelegt werden und auch bei Stromausfall erhalten bleiben.

Die Schaltpunkte sind unabhängig voneinander im Bereich von 0...100% des Nenndruckes frei konfigurierbar. Zusätzliche LED's zeigen den Status der Schaltausgänge an. Das integrierte Diagnosesystem überwacht ständig alle Funktionen der Anzeige.

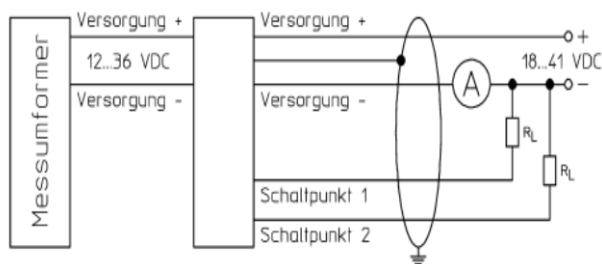
Digitales Anzeige- und Schaltmodul für Messumformer - Type DIS -

TECHNISCHE DATEN

Gehäuse-Material	Polyamid 6.6 schwarz	Hilfsenergie	aus 4...20 mA Stromschleife des angeschlossenen Druckmessumformers, min. 18 V DC, max. 40 V DC, Spgs.abfall ≤ 6 V
Gehäuse-Maße	47 x 47 x 68 mm	Ausgangssignal	4...20 mA, 2-Leiter
Sicht-Fronthaube:	Polycarbonat, um ca. - 120° / + 210° drehbar	Elektrischer Anschluss	-- Standard: Rundsteckverbinder M12x1 (5-polig), IP 67, Kunststoff
Gesamtgehäuse:	um ca. 300° drehbar		-- optional: Steckverbinder gem. DIN EN 175301-803 (IP 65, nur 2- Leiter-Ausführung, nur 1 PNP-Ausgang)
Anzeige	LED 4-stellig, Ziffernhöhe 7,62 mm, Auflösung 12 bit, drehbar	Speicher	E ² PROM
Anzeigebereich	-1999...+9999	Temperaturbeständigkeit	-- Betriebstemperatur min./max. = -25 / +85 °C -- Lagertemperatur min./max. = -40 / +85 °C
Anzeigegegenauigkeit	± 0,1 % der Messspanne, ± 1 Digit	Temperatureinfluss	0,1% / 10 K
Dämpfung	einstellbar von 0,3 s...30 s	Programmierung	frontseitig über 2 Tasten, mit Folientastatur
Hold-Funktion	Min. / Max. - Speicher	Schaltausgang	2 unabhängige PNP-Ausgänge, max. 125 mA belastbar, kurzschlussfest
Maßeinheit	-- Standard: bar-Anzeige, -- optional: andere Messeinheiten a.A.	Schaltverzögerung	einstellbar von 0...100 s
Einbaulage	beliebig	EMV-Verträglichkeit	störfest gem. EN 61326

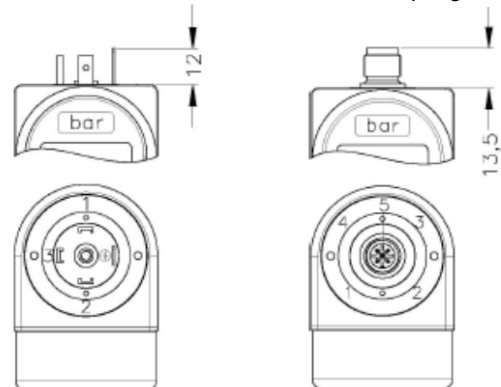
ELEKTRISCHER ANSCHLUSS

2-Leiter-System



gem. EN 175301-803

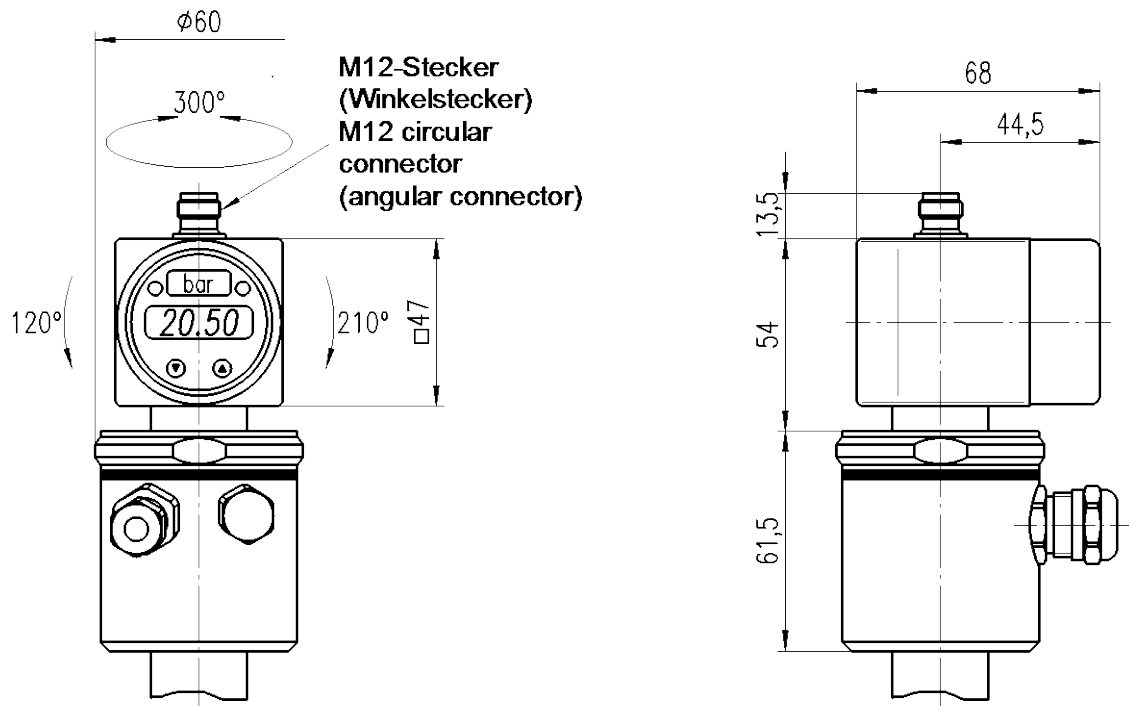
M12x1, 5-polig



	Elektrische Anschlüsse			
	M12x1 (5-polig) ¹⁾ (Kunststoffausführung)	M12x1 (5-polig) ¹⁾ (Metallausführung)	Kabelfarben ¹⁾	EN 175301-803
2-Leiter-System				
Versorgung +	1	1	weiß	1
Versorgung -	3	3	braun	2
Schaltpunkt 1	4	4	grau	3
Schaltpunkt 2	5	5	rosa	
Masse	über Druckanschluss	Steckergehäuse	Kabelschirm	Massekontakt

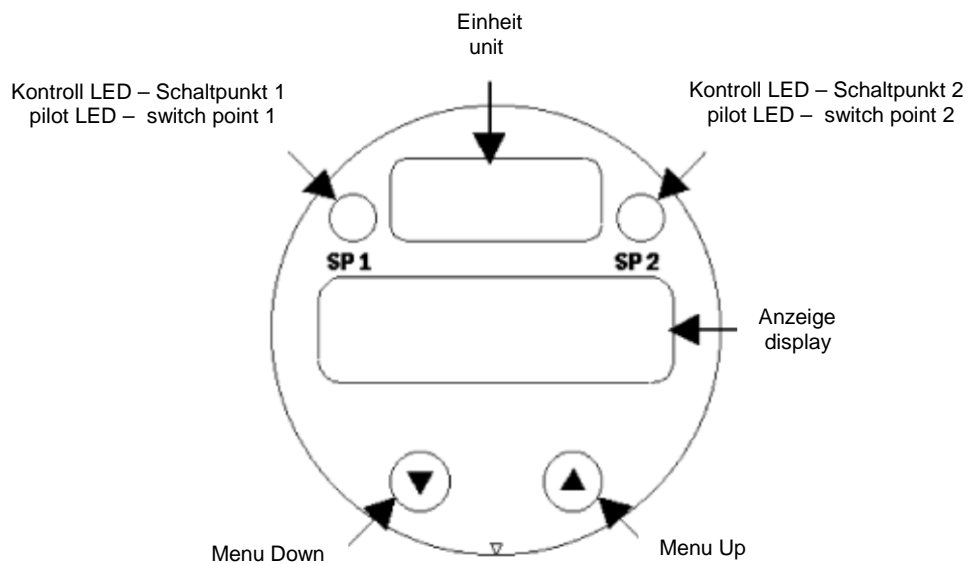
1) Nicht bei Typ mit 1 Schaltausgang

MASSZEICHNUNGEN



ANORDNUNG DER BEDIEN- UND ANZEIGEELEMENTE

Arrangement of Operating and Display Elements



BESTELLINFORMATION*

Anbau

S	werksseitig montiert und abgeglichen elektrischer Anschluss: Rundsteckverbinder M 12 x 1 (IP67), gerade Kabeldose Ausgang: 2 unabhängige PNP-Ausgänge, max 125 mA nachträglich aufsteckbar
U	elektrischer Anschluss: unten : Buchse nach DIN EN 175301-803-A (IP65); oben : Rundsteckverbinder M 12 x 1, IP67 Ausgang: 1 PNP-Ausgang, max 125 mA nachträglich aufsteckbar
A	elektrischer Anschluss: unten : Buchse nach DIN EN 175301-803-A (IP65); oben : Stecker DIN EN 175301-803-A Ausgang: 1 PNP-Ausgang, max 125 mA

Messgröße / Einheiten-Aufdruck

1	bar
2	ohne Messgrößen-Aufdruck, zu spezifizieren mit vorgeschaltetem Messumformer
9	Anderer Aufdruck

Digitale Anzeigeeinheit

XXXX	XXXX-stellig (Anzahl der angezeigten Stellen), zu spezifizieren, erscheint als Aufdruck im Einheiten-Feld
------	--

DIS			
-----	--	--	--

*) Bei Bestellung der Anzeige zusammen mit einem Druckmessumformer bitte den jeweiligen Gerätetyp spezifizieren. Der o.g. Bestellschlüssel für die DIS wird dann an den Bestellschlüssel des Messumformers angehängt !

Unsere Geräte werden ständig weiterentwickelt, daher Änderungen vorbehalten.